

## Wechseltemperiergerät BW 200-48 VT



- SPS-Steuerung für Variothermprozess und Überwachungsfunktionen (8" TFT Touchscreen)
- Diverse Speicher- und Programmfunktionen
- USB- und Ethernet-Schnittstelle (Ausgabe von Temperaturverläufen, Alarmmeldungen, u.v.m.)
- Berührungslose Durchflussmessung mit Leistungsanzeige
- Dichtungslose, magnetgekuppelte Pumpe
- Heizungs- und Pumpenabschaltung bei Wassermangel
- Automatische Befüllung
- Bypass-Kühlung mittels Plattenwärmetauscher
- Kompakte Bauform

### Gerätespezifikation

Wärmeträger	Wasser
Elektrischer Anschluss	400 V / 50 Hz
Sicherheitseinrichtungen	Temperaturwächter- und begrenzer, Niveauschalter, Druckschalter, Sicherheitsventil, Motorschutz, Unterspannungsauslösung
Abmessungen	B620 x T1000 x H1020 mm
Gewicht	210 kg
Aufstellung	Stellfüße / Rollen
Farbe	Edelstahl

### Heißwasserkreislauf

Max. Vorlauftemperatur	200 °C
Heizleistung (umschaltbar)	24 / 36 / 48 kW
Kühlleistung	75 kW
Max. Pumpenleistung	90 l/min, 7 bar (1,5 kW)
Füllvolumen	22 l
Anschlüsse	Vor-/Rücklauf R 1"

### Kaltwasserkreislauf

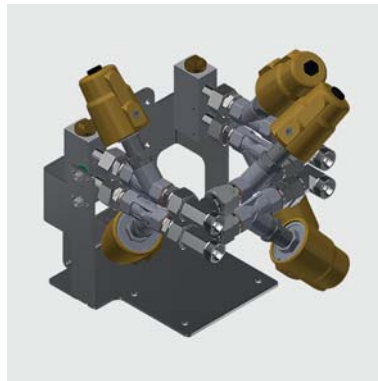
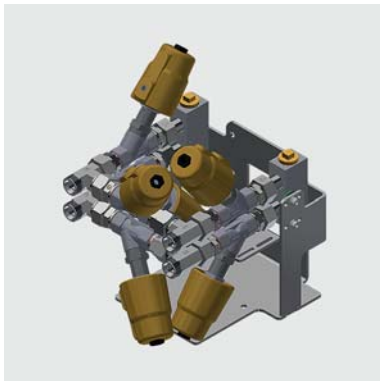
Max. Vorlauftemperatur	140 °C
Heizleistung	3 kW
Kühlleistung	200 kW
Max. Pumpenleistung	90 l/min, 7 bar (1,5 kW)
Füllvolumen	6 l
Anschlüsse	Vor-/Rücklauf R 1"

## Wechseltemperiergeräte Modellübersicht

Modelle*	BW 180-36 VT	BW 180-48 VT	BW 200-36 VT	BW 200-48 VT
Wärmeträger	Wasser	Wasser	Wasser	Wasser
Vorlauftemperatur	180 °C	180 °C	200 °C	200 °C
Heizleistung	36 kW / 3 kW	48 kW / 3 kW	36 kW / 3 kW	48 kW / 3 kW
Kühlleistung	150 kW / 40 kW	200 kW / 75 kW	150 kW / 40 kW	200 kW / 75 kW
Pumpenleistung	90 l/min, 7 bar (1,5 kW)	90 l/min, 7 bar (1,5 kW)	90 l/min, 7 bar (1,5 kW)	90 l/min, 7 bar (1,5 kW)
Füllvolumen	18 l	22 l	18 l	22 l
Anschlüsse	Vor-/Rücklauf R 3/4"	Vor-/Rücklauf R 1"	Vor-/Rücklauf R 3/4"	Vor-/Rücklauf R 1"

\* Weitere Modelle auf Anfrage

## Zubehör 6-fach Ventileinheit BR-DN15 / BR-DN20



- Anschlüsse DN15 oder DN20
- Material Edelstahl im Mediumskreis
- Robuste und kompakte Bauform
- Montagefreundlich
- Anbauhalterung für eine einfache Installation

